

# Electrocinétique I

Régime continu



## Introduction

L'Electrocinétique est la branche de l'Electromagnétisme qui étudie le transport des charges électriques dans les circuits conducteurs. Elle a envahi tous les secteurs de l'économie et de la vie quotidienne. Il suffit d'imaginer ce qu'il nous arriverait si la terre était privée de tout courant électrique pendant vingt-quatre heures. . .

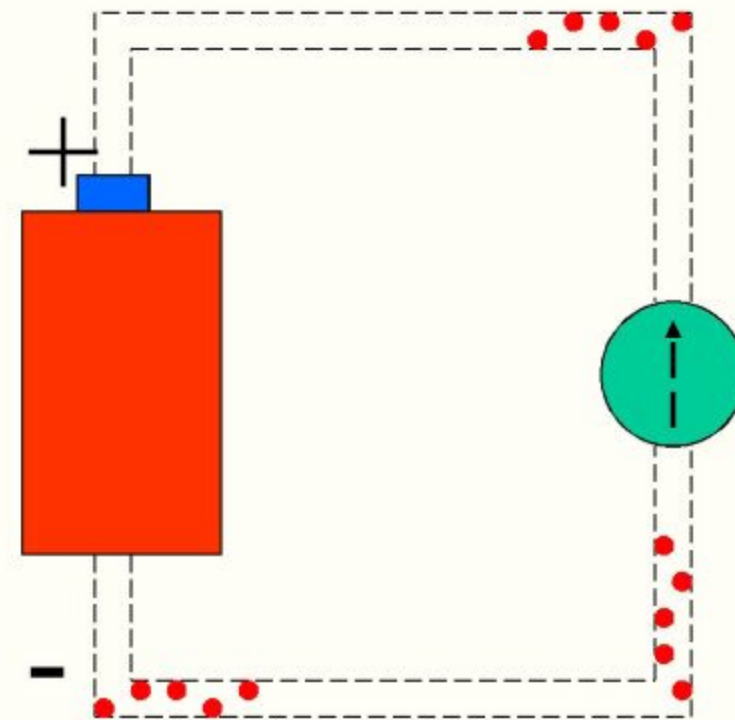
L'énergie électrique est essentiellement obtenue par conversion d'énergie chimique, dans les centrales thermiques – les énergies hydrauliques (barrages) et nucléaires (centrales) restant minoritaires à l'échelle planétaire. l'Electrocinétique est enseignée dans un but pratique. Il ne s'agit pas d'exposer des théories spectaculaires ou de réaliser des prouesses mathématiques, mais de décrire les situations simples et concrètes que rencontre la technologie.



## Courant électrique

Le courant électrique est un déplacement de charges électriques dans la matière.

Les électrons chargés négativement circulent : de la borne  $-$  vers la borne  $+$  du générateur.



## Quantité d'électricité

L'unité de charge électrique est le **COULOMB (C)**.

La charge d'un électron est de :  $- 1,6 \times 10^{-19} \text{ C}$ .

## Courant électrique

Le sens de circulation conventionnel du courant électrique est de la borne + vers la borne - du générateur.

**L'unité d'intensité est l'AMPÈRE (A).**

**Multiples :**

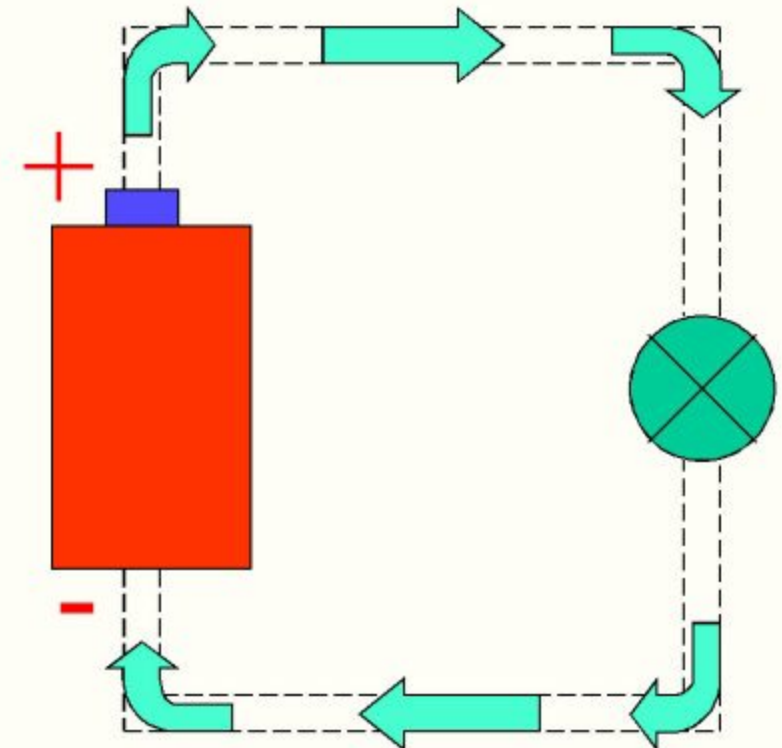
Le Kilo ampère :  $1\text{kA} = 10^3 \text{ A}$ .

**Sous-multiples :**

Le milliampère :  $1 \text{ mA} = 10^{-3} \text{ A}$ .

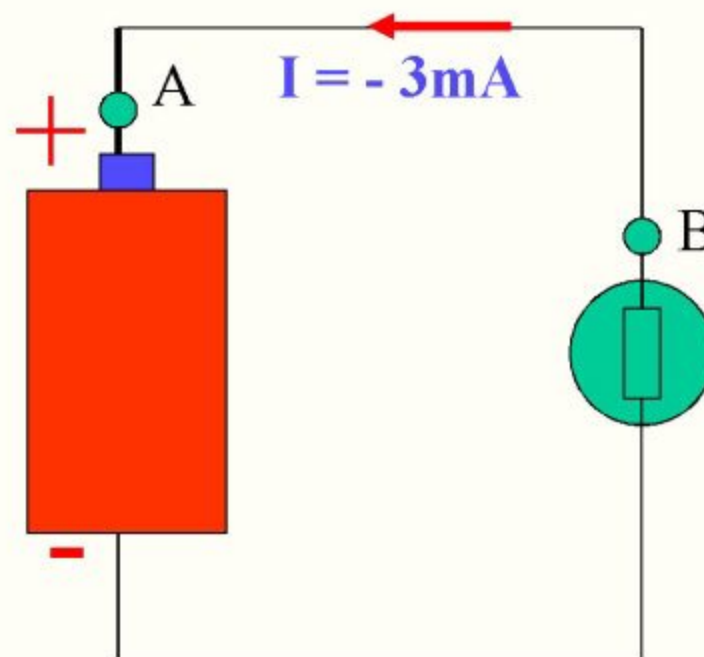
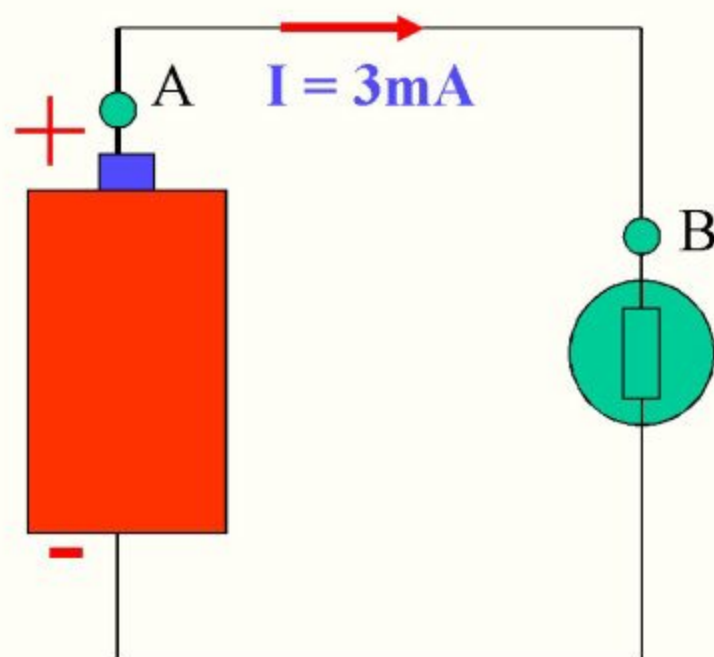
Le microampère :  $1\mu\text{A} = 10^{-6} \text{ A}$ .

Le nanoampère :  $1\text{nA} = 10^{-9} \text{ A}$ .



## Représentation d'un même courant électrique

Deux manières de représenter un courant de 3 mA circulant de **A** vers **B**.





## I – Définitions sur les circuits électriques :

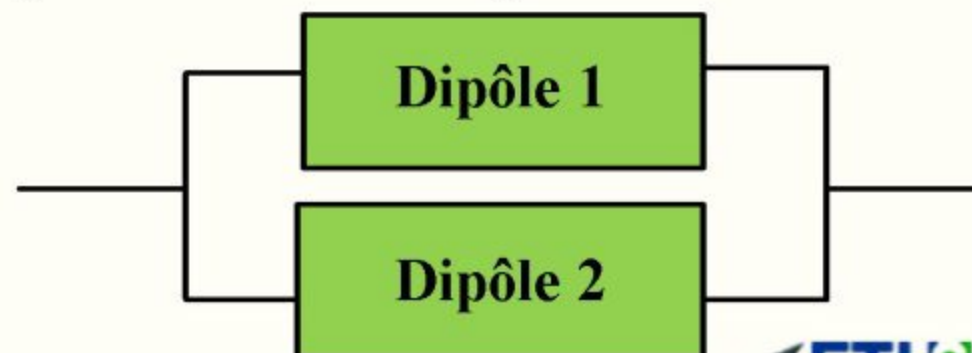
### 1 – Réseaux et dipôles :

Un **réseau** est un circuit électrique complexe, formé de fils conducteurs et de composants reliés à l'extérieur par 2 bornes (**des dipôles**).

Des dipôles peuvent être placés en **série** :



Ou en **parallèle** (en **dérivation**):

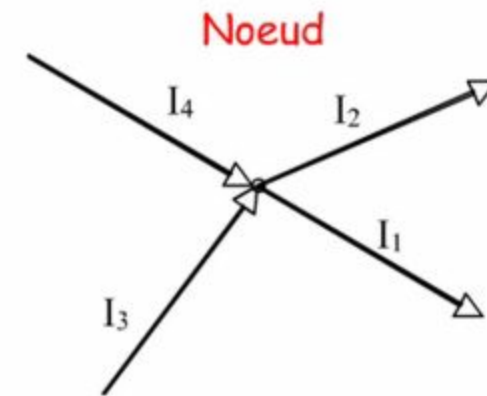


## 2 – Maille, branche et nœud :

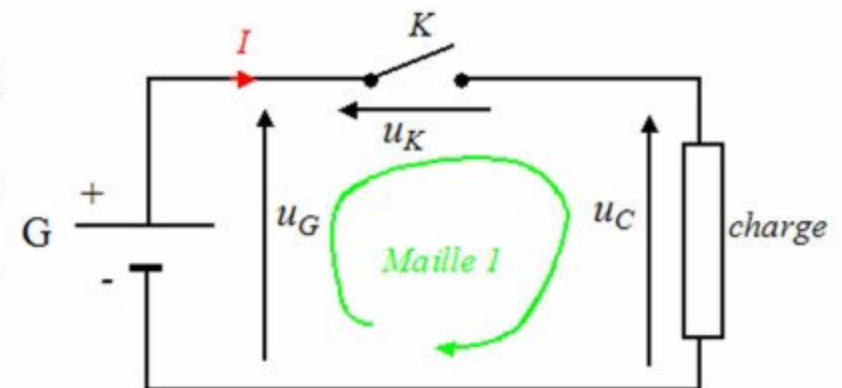
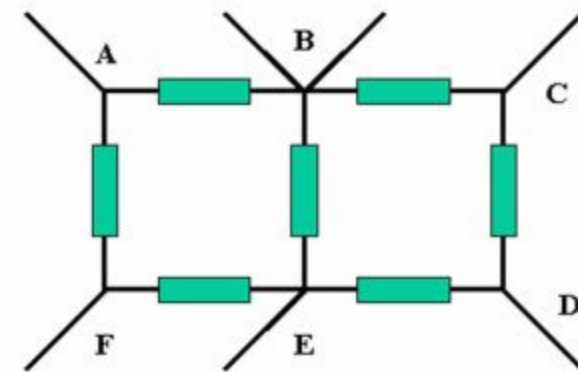
**Nœud** : un nœud du réseau est un point d'interconnexion relié à au moins trois dipôles.

**Branche** : une branche est une portion de circuit comprise entre deux nœuds. Elle peut comprendre un ou plusieurs dipôles placés en série.

**Maille** : une maille est un ensemble de branches, formant une boucle fermée, qui ne passe qu'une fois par un nœud donné.



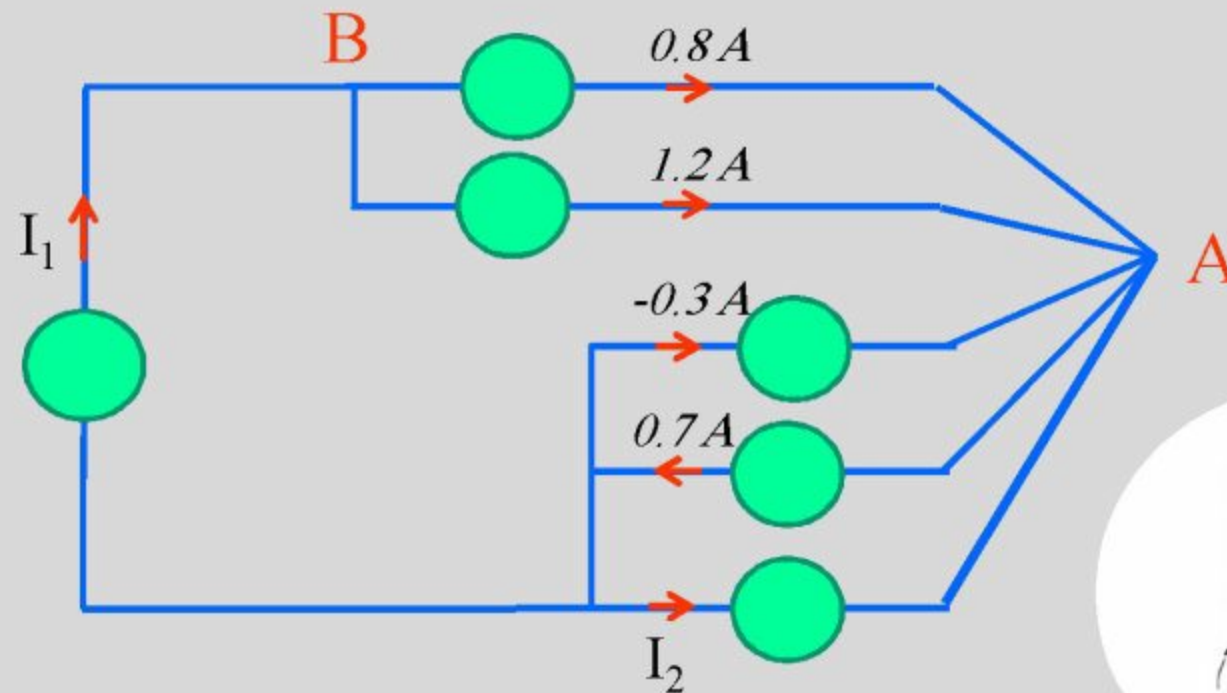
$$I_1 + I_2 = I_3 + I_4$$



## Application

### Intensité du courant dans un dipôle

Déterminer les intensités  $I_1$  et  $I_2$  non précisées sur le schéma ci-dessous.





## Application

### Intensité du courant dans un dipôle

#### Solution

- Les courants d'intensité 0,8 A, 1,2 A et -0,3 A arrivant en A, alors que les courants d'intensité 0,7 A et  $I_2$  Repartent de A . D'après la loi des nœuds:

$$0,8+1,2-0,3=0,7+ I_2, \text{ d'où: } I_2= 1 \text{ A}$$

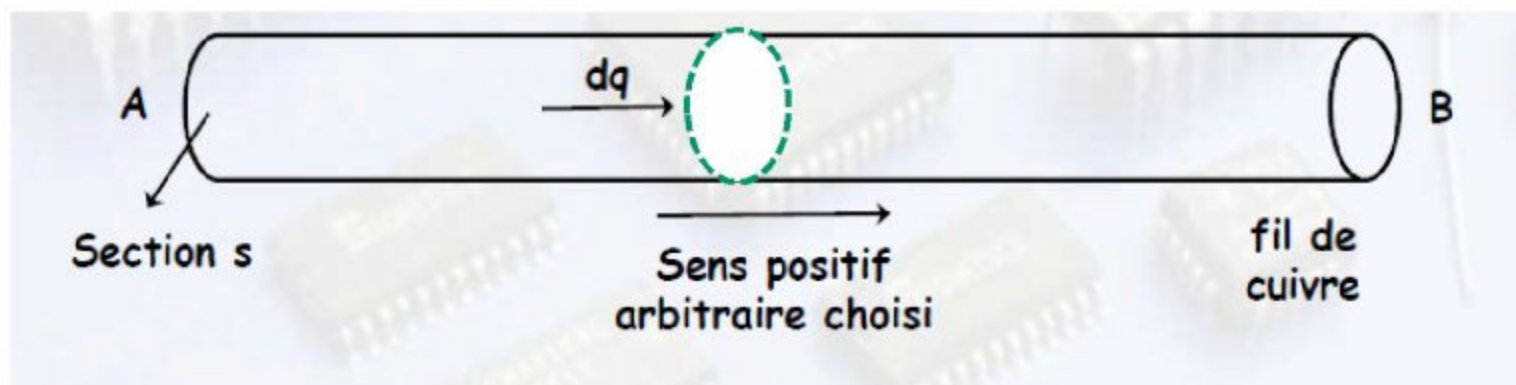
- De même, le courant d'intensité  $I_1$  arrive en B et les courants d'intensités 0,8 et 1,2 A repartent de B, D'après la loi des nœuds :

$$I_1=0,8+1,2=2 \text{ A}$$

## 3 – Nature du courant électrique (dans les métaux) :

Le courant électrique est dû à un mouvement d'ensemble des électrons de conduction.

## Intensité d'un courant électrique (dans un métal):



**I** en ampères.

**Q** en coulombs.

**t** en secondes.

On note  $dq$  la quantité de charges électriques qui circulent dans le sens positif choisi pendant l'intervalle de temps  $dt$  à travers la section transverse  $s$  du conducteur.

L'intensité  $i$  du courant électrique est alors : 
$$i = \frac{dq}{dt}$$



Si  $i > 0$  : le courant va réellement de **A vers B** (et les électrons de **B vers A**).

Si  $i < 0$  : le courant va réellement de **B vers A** (et les électrons de **A vers B**, car  $dq < 0$ ).

Si  $i = \text{cste} = I$ , on parle de régime continu (indépendant du temps).

A un instant donné, l'intensité d'un courant variable est la même tout le long d'un circuit sans dérivation : c'est **l'approximation des régimes quasi-stationnaires** (on néglige le temps de propagation du signal électrique).

## Application

### Charge d'une batterie

Pour recharger une batterie, un chargeur délivre un courant d'intensité  $5 \text{ mA}$  sous une tension de  $12 \text{ V}$  et fonctionne pendant 10 heures.

- Quelle quantité d'électricité circule dans les fils d'alimentation de la batterie lors de cette charge?
- Les porteurs de charge sont les électrons. Combien d'électrons ont circulé pendant cette charge?





## Application

### Charge d'une batterie

#### Solution

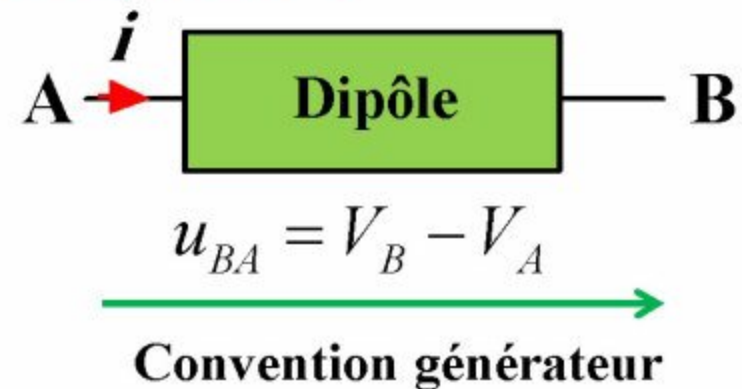
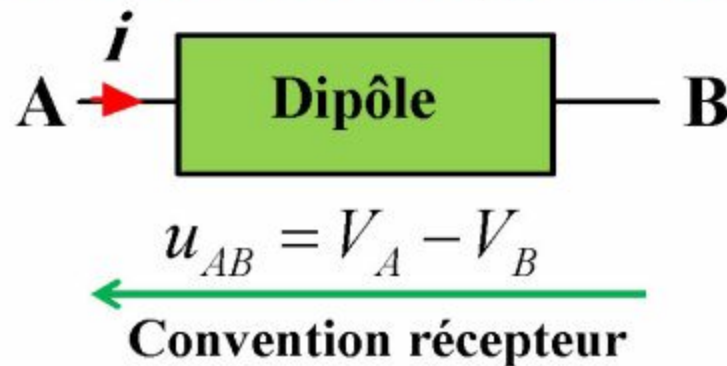
- a) L'intensité du courant  $I=5$  A est constante. La durée de la charge est  $t=10\text{h} = 3,6 \cdot 10^4$  s. La quantité d'électricité circulant dans les fils d'alimentation vaut donc:  $Q=It=5 \cdot 10^3 \times 3,6 \cdot 10^4 = 1,8 \cdot 10^2$  C
- b) La valeur absolue de la charge d'un électron est  $e=1,6 \cdot 10^{-19}$  C. Pour avoir la charge  $Q$ , il a donc circulé dans les fils  $N$  électrons tels que:

$$Q=Ne$$

$$\text{d'où : } N=Q/e=1,8 \cdot 10^2 / 1,6 \cdot 10^{-19} = 1,1 \cdot 10^{21} \text{ électrons}$$

## II – Conventions de signe, caractéristiques de dipôles :

### 1 – Conventions générateur et récepteur :

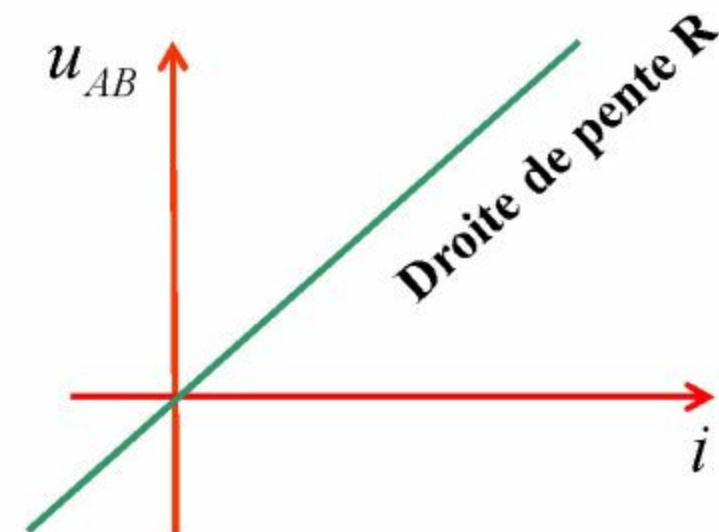
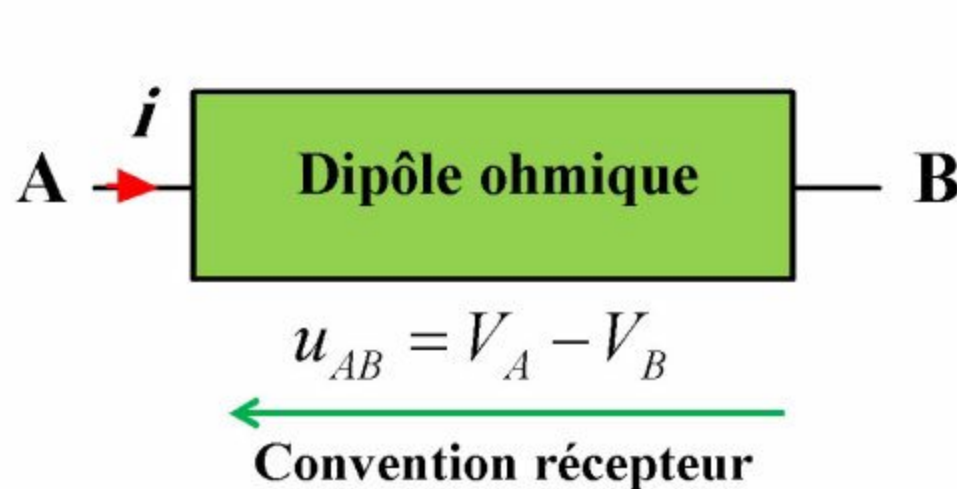


Le choix arbitraire des conventions n'indique pas pour autant le type de fonctionnement réel (générateur ou récepteur) du dipôle.

Si deux dipôles sont reliés entre eux, les conventions sont nécessairement récepteur pour l'un et générateur pour l'autre.



## 2 – Caractéristiques de conducteurs ohmiques, loi d'Ohm :



$$u_{AB} = Ri$$

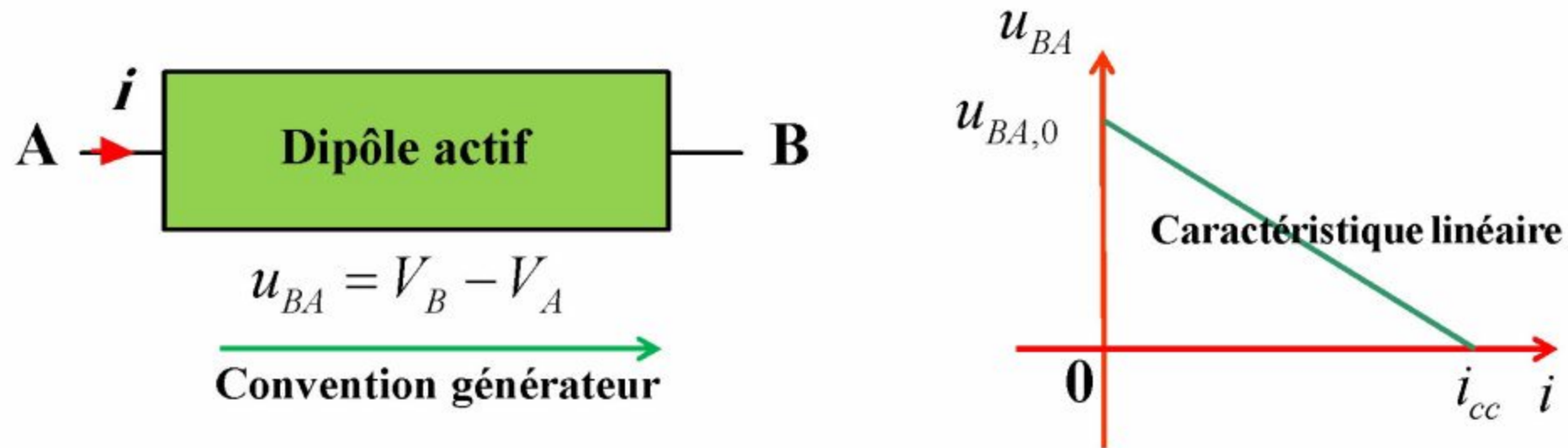
$R$  est la résistance du conducteur (exprimée en ohm,  $\Omega$ )

$$i = Gu_{AB}, \quad G = 1/R$$

$G$  est la conductance du conducteur (exprimée en siemens,  $S$ )

# Lois fondamentales de l'électrocinétique

## 3 – Caractéristiques de générateurs (dipôles actifs linéaires) :



L'équation de la caractéristique du dipôle actif linéaire est :

$$u_{BA} = u_{BA,0} - \frac{u_{BA,0}}{i_{cc}} i$$



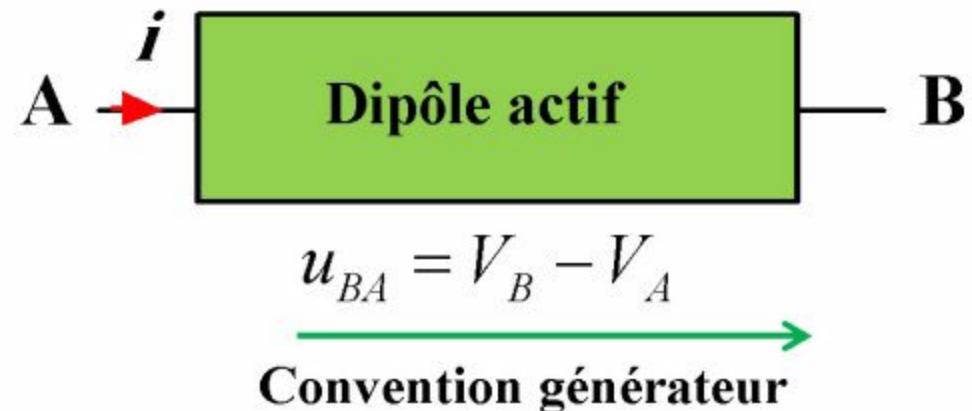
## Lois fondamentales de l'électrocinétique

$u_{BA}$  tension à vide ( $i = 0$ ), mesurée avec un **voltmètre**.

$i_{cc}$  intensité de court-circuit  $u_{BA} = 0$ , mesurée avec un **ampèremètre**.

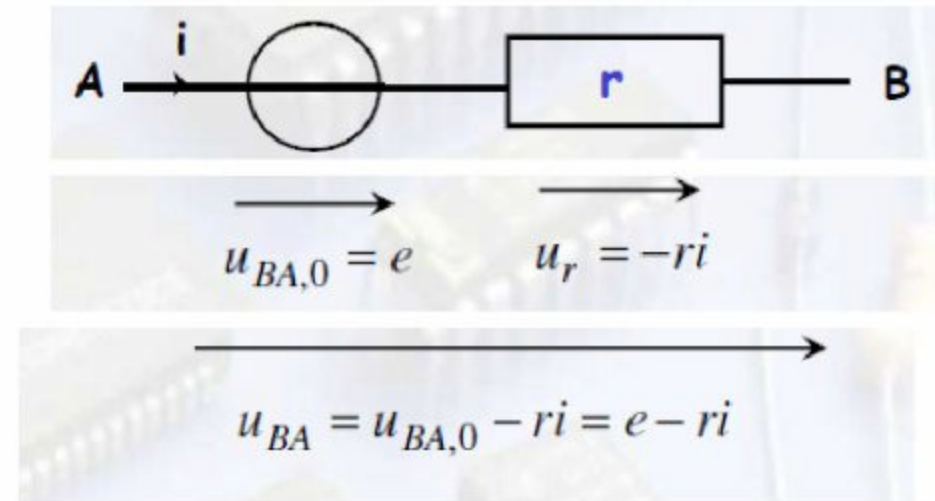
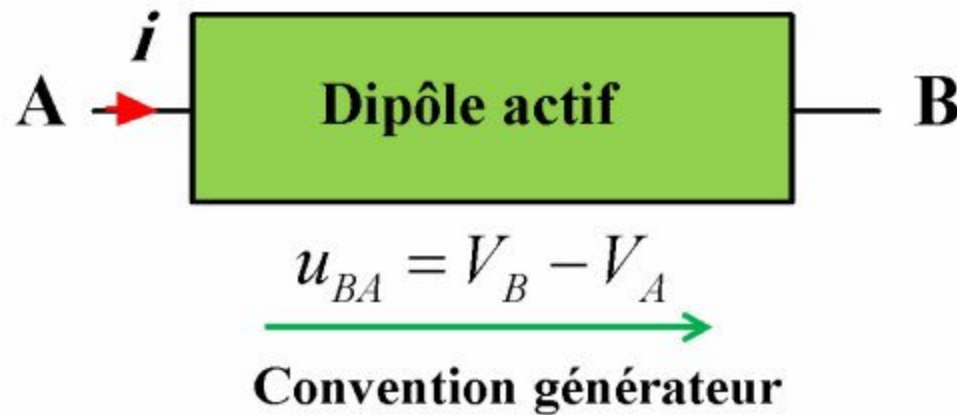
On note : 
$$r = \frac{u_{BA,0}}{i_{cc}}$$

Alors 
$$u_{BA} = u_{BA,0} - ri$$



Le dipôle actif linéaire est ainsi équivalent aux deux éléments suivants :

# Lois fondamentales de l'électrocinétique

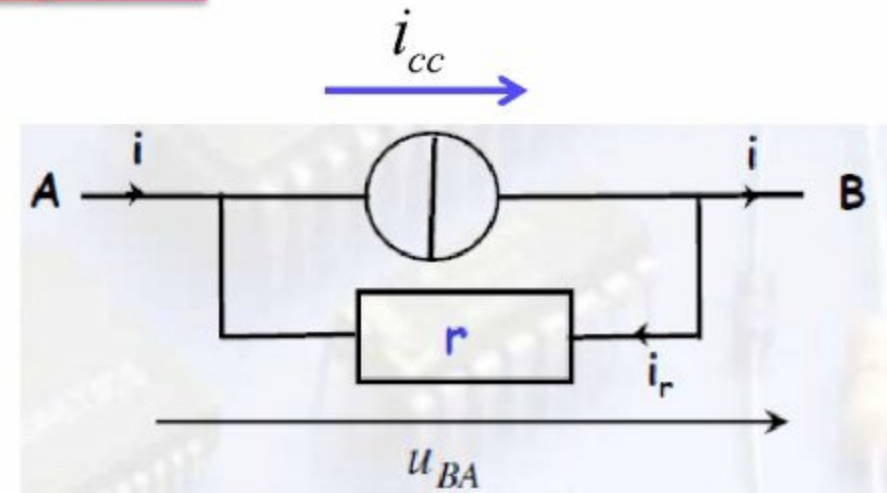
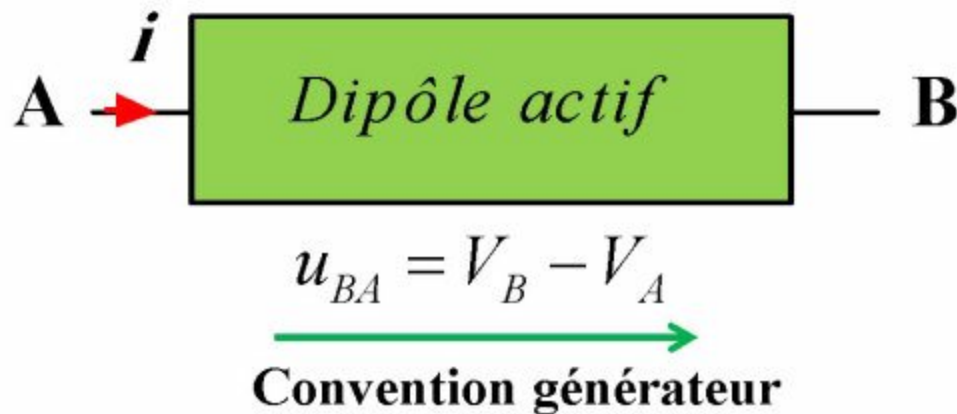


Un générateur idéal de tension de fém notée  $e$  (égale à la tension à vide aux bornes du dipôle) en série avec Un conducteur ohmique de résistance  $r$  (résistance interne du dipôle actif).

Cette modélisation du dipôle actif est appelée

**(modélisation de Thévenin)**

## Lois fondamentales de l'électrocinétique



$$i = i_{cc} - i_r = i_{cc} - \frac{1}{r} u_{BA} \quad ; \quad u_{BA} = r i_{cc} - r i \quad ; \quad e = r i_{cc}$$

Un générateur idéal de courant électromoteur  $i_{cc}$  (égal au courant de court-circuit du dipôle actif) en parallèle avec un conducteur ohmique de résistance  $r$  (résistance interne du dipôle actif).

Cette modélisation du dipôle actif est appelée

**modélisation de Norton**



# Lois fondamentales de l'électrocinétique

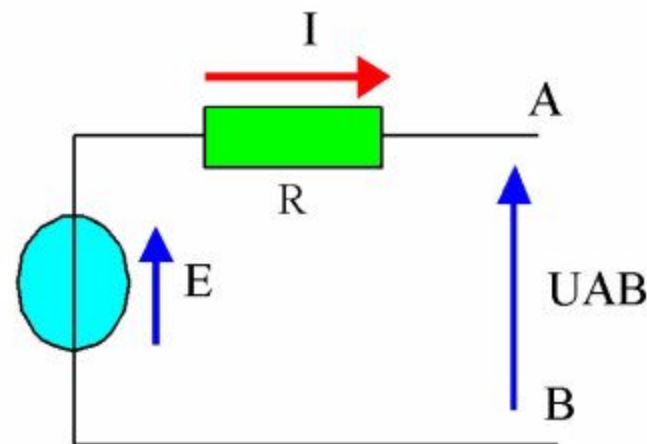
## Modélisation d'un générateur linéaire

On peut utiliser les deux modèles équivalents suivants :

### Modèle source de tension

On pose  $E = U_0$  et  $R = U_0/I_0$  et donc  $U = E - R.I$

On peut remplacer le dipôle par une source de tension idéale de f.e.m.  $E$  en *série* avec une résistance  $R$ .



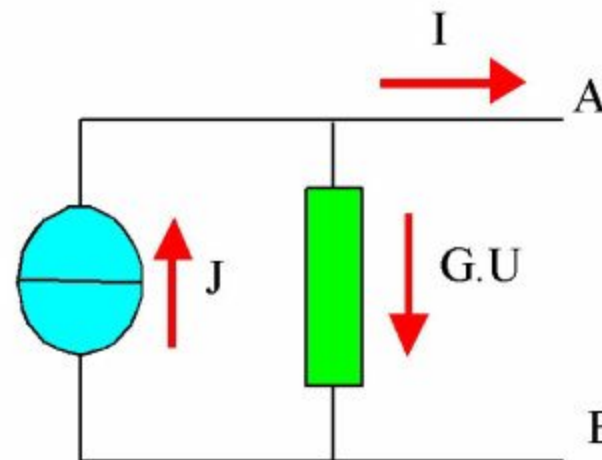
# Lois fondamentales de l'électrocinétique

## Modélisation d'un générateur linéaire

### Modèle source de courant

On pose  $J = I_0$  et  $G = I_0/U_0$  et donc :  $I = J - G.U$

On peut remplacer le dipôle par une source de courant idéale d'intensité  $J$  en *parallèle* avec une résistance  $R$ .



## Lois fondamentales de l'électrocinétique

### Modélisation d'un générateur linéaire

Ces deux représentations sont duales :

$$G = 1/R \quad J = E/R \quad \longleftrightarrow \quad R = 1/G \quad E = R.J$$

Si les dipôles ainsi modélisés sont des générateurs purs, la résistance  $R$  se nomme la **résistance interne** du générateur. Elle est nulle pour un générateur de tension idéal et infinie pour un générateur de courant idéal.  $E$  est la force électromotrice (f.e.m.) à vide c'est-à-dire sans charge entre A et B.



# Lois fondamentales de l'électrocinétique

<http://subaru2.univ-lemans.fr/enseignements/physique/02/electri/kirchhoff.html>

## 4 – Associations de dipôles :

Associations de conducteurs ohmiques :

### En série :

Les résistances s'ajoutent :  $R_{\text{éq}} = R_1 + R_2$

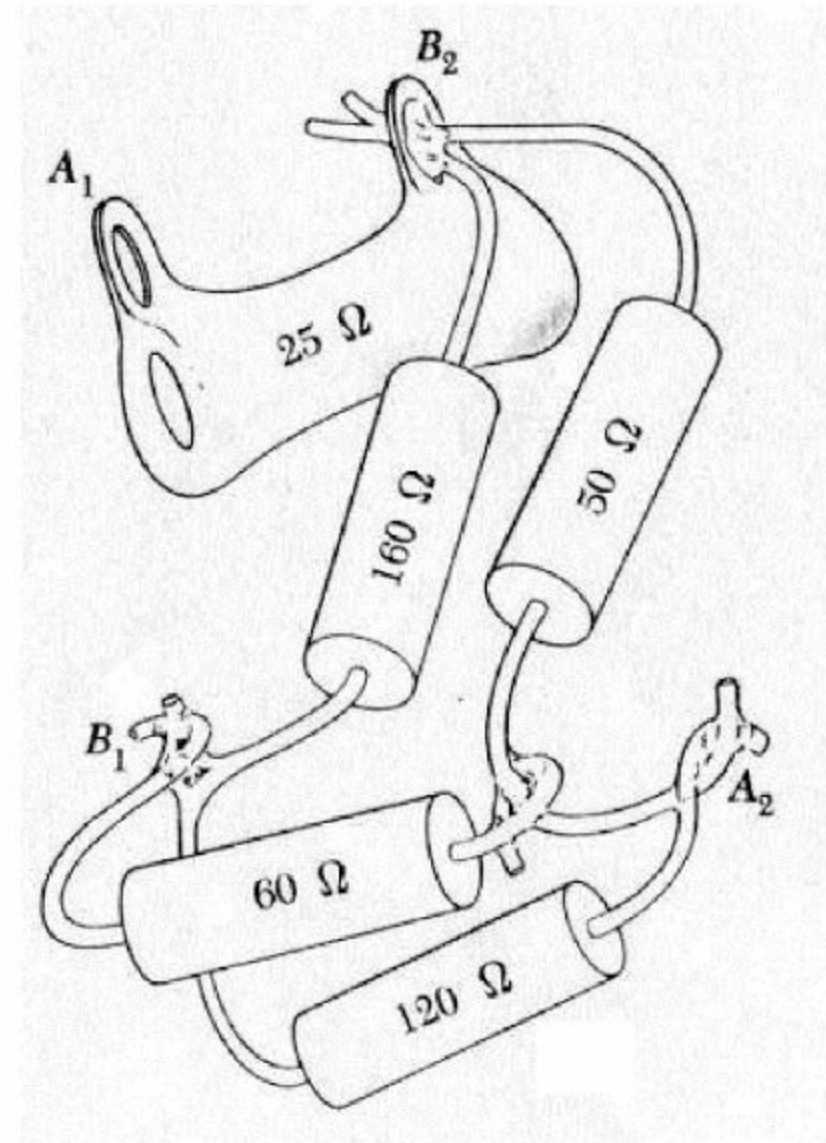
En parallèle (en dérivation) :

Les conductances s'ajoutent :  $G_{\text{éq}} = G_1 + G_2$

$$\frac{1}{R_{\text{éq}}} = \frac{1}{R_1} + \frac{1}{R_2} \quad \text{soit} \quad R_{\text{éq}} = \frac{R_1 R_2}{R_1 + R_2}$$

## Application

1. Trouvez la représentation en circuit équivalente à la structure suivante:
2. Trouvez la résistance équivalente  $R_A$  entre  $A_1$  et  $A_2$  de même la résistance équivalente  $R_B$  entre  $B_1$  et  $B_2$

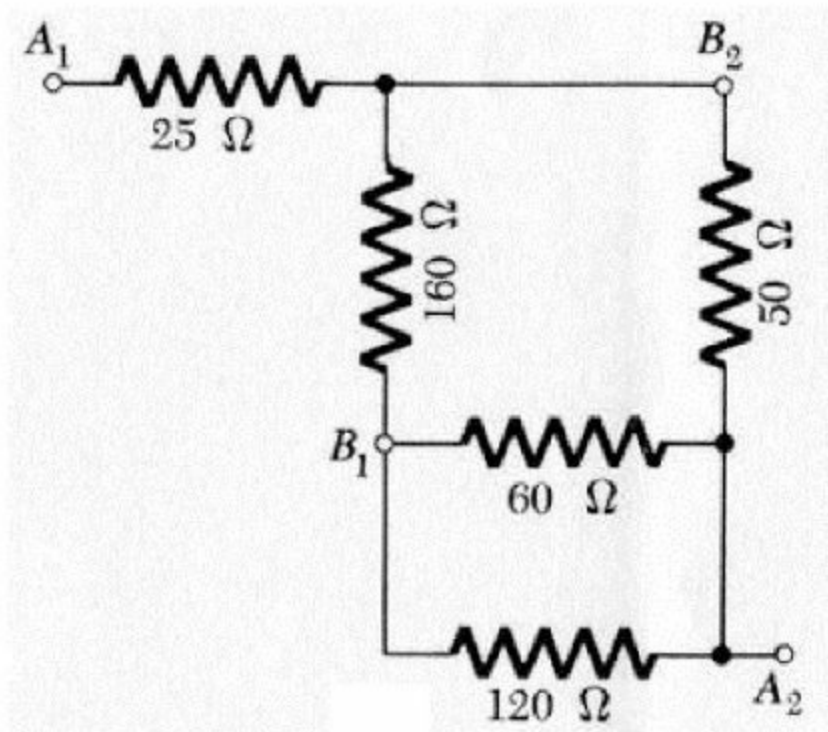


# Lois fondamentales de l'électrocinétique

## Application

### Solution

1.

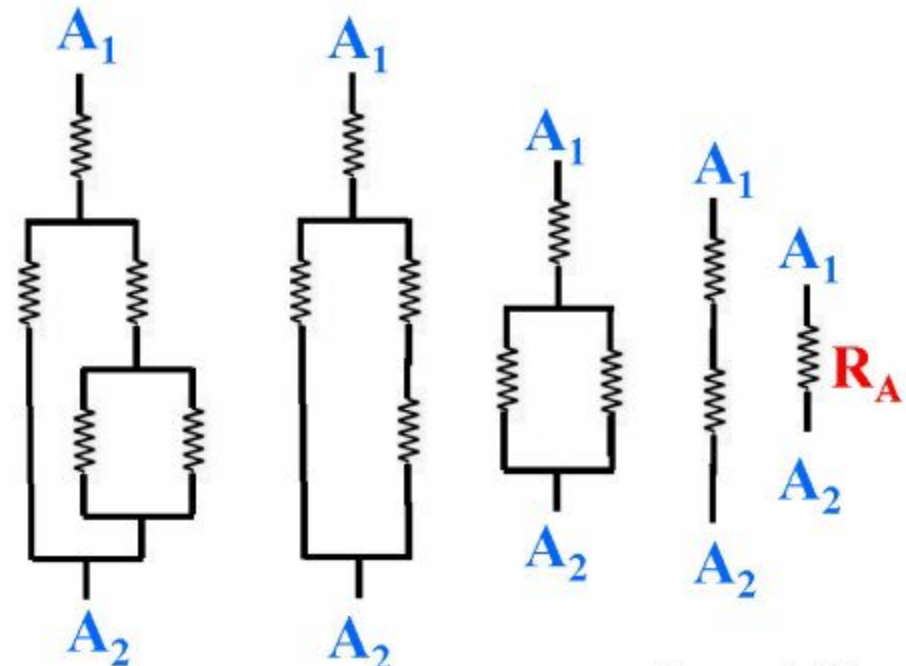


2. La résistance équivalente entre  $A_1$  et  $A_2$  est :

$$R_A = 65 \Omega$$

La résistance équivalente entre  $B_1$  et  $B_2$  est :

$$R_B = 57,6 \Omega$$



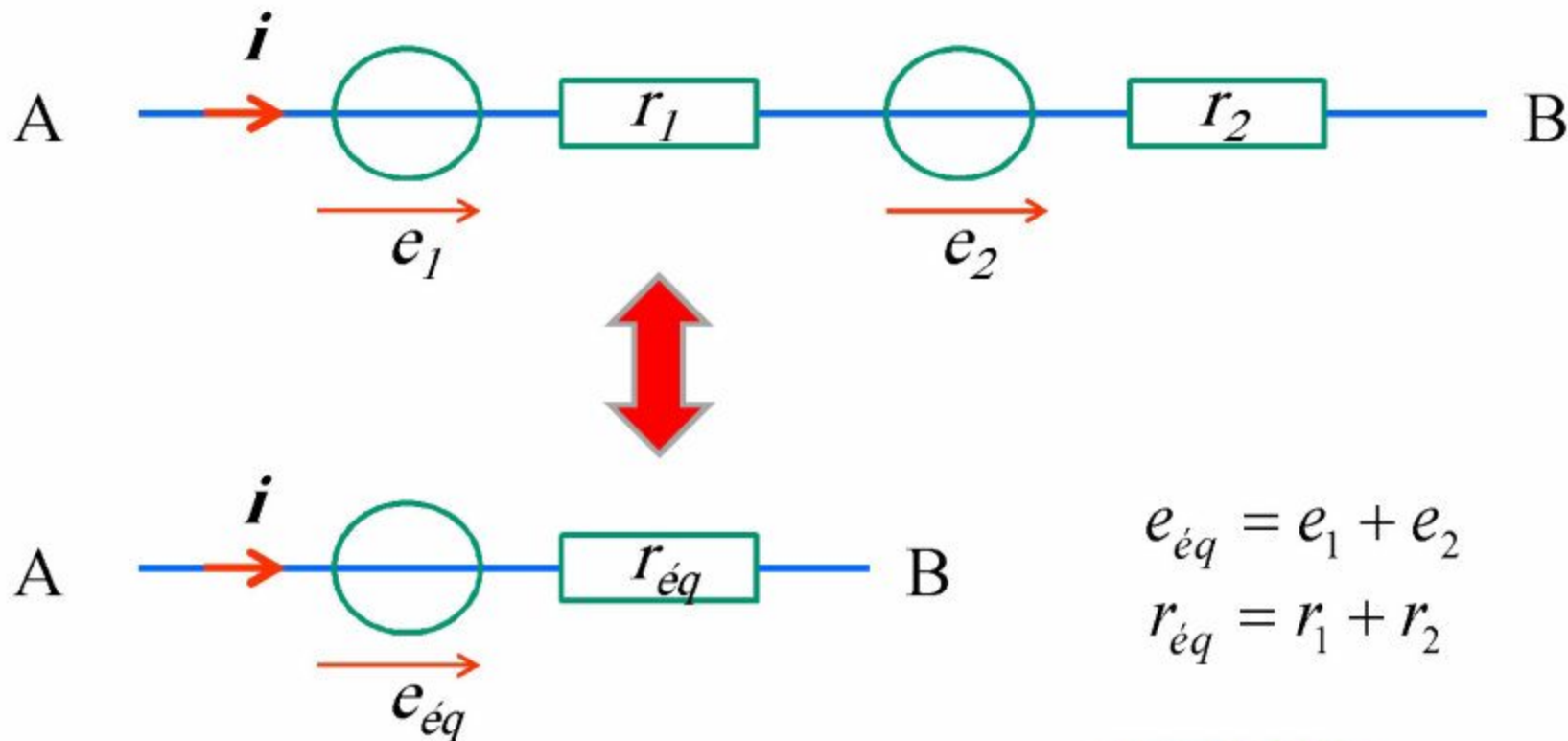


# Lois fondamentales de l'électrocinétique

## Associations de dipôles actifs linéaires :

En série (choix du modèle de **Thévenin**) :

Les fém s'ajoutent (algébriquement) et les résistances internes s'additionnent.

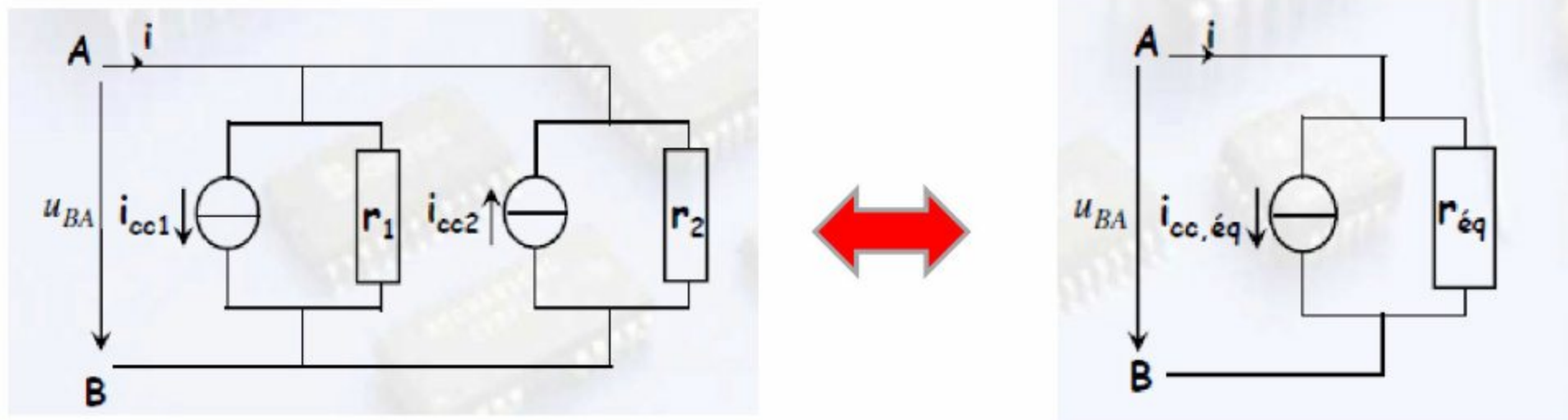


# Lois fondamentales de l'électrocinétique

## Associations de dipôles actifs linéaires :

En parallèle (choix du modèle de **Norton**) :

Les courants électromoteurs s'ajoutent (algébriquement) et les conductances s'additionnent.



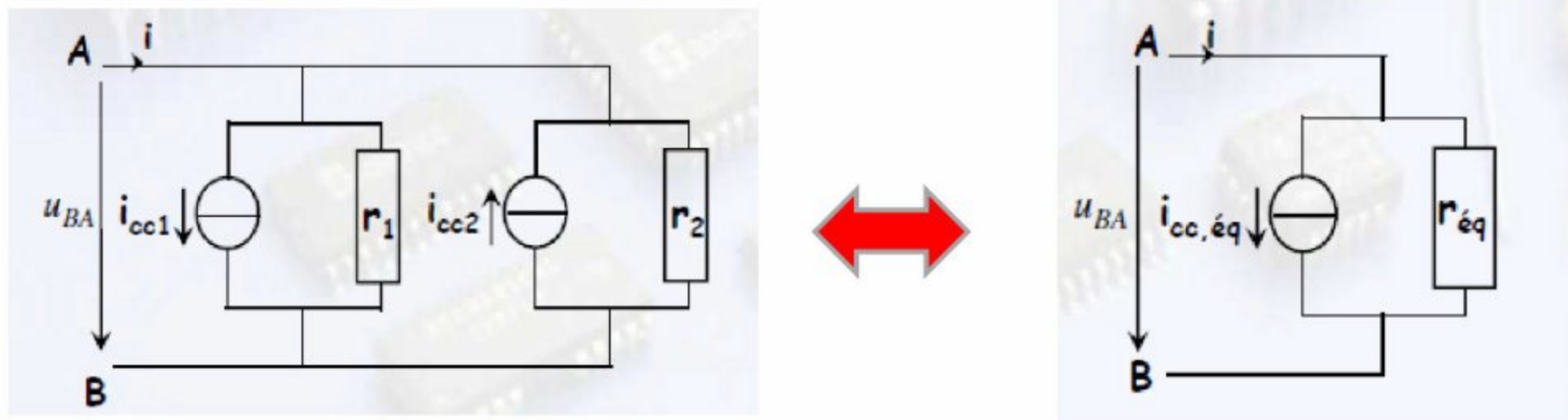
$$i_{cc,eq} = i_{cc,1} - i_{cc,2} \quad ; \quad \frac{1}{r_{eq}} = \frac{1}{r_1} + \frac{1}{r_2}$$

# Lois fondamentales de l'électrocinétique

## Associations de dipôles actifs linéaires :

En parallèle (choix du modèle de **Norton**) :

Les courants électromoteurs s'ajoutent (algébriquement) et les conductances s'additionnent.



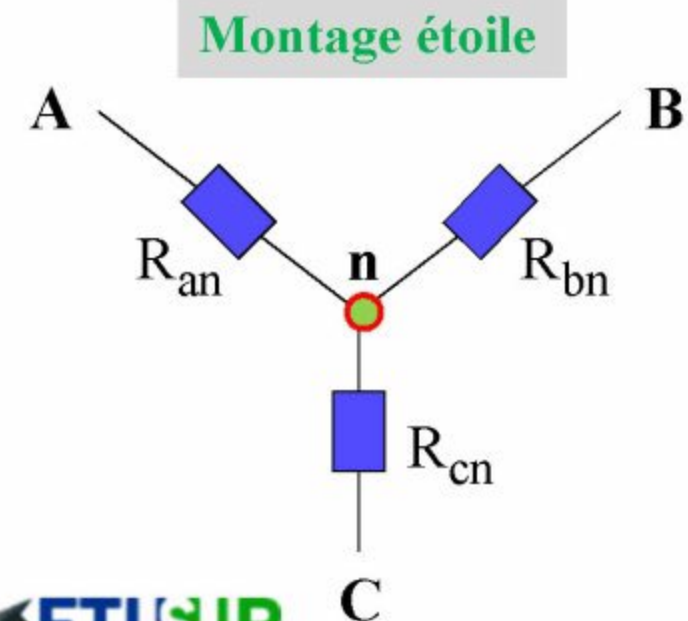
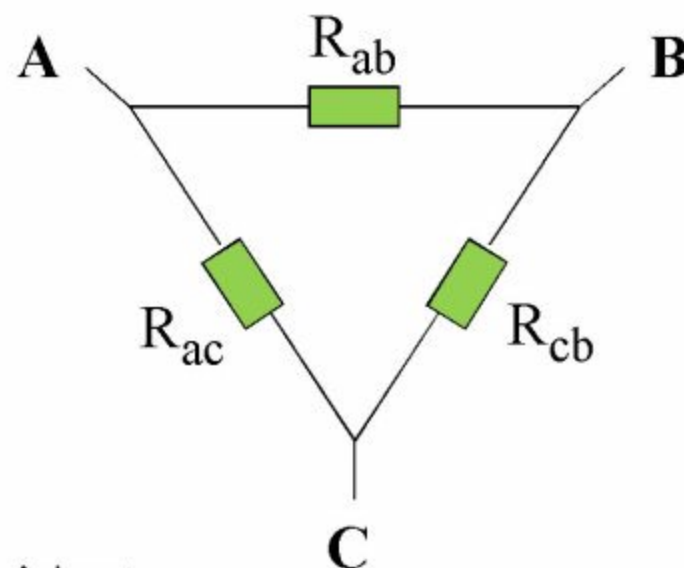
$$i_{cc,eq} = i_{cc,1} - i_{cc,2} \quad ; \quad \frac{1}{r_{eq}} = \frac{1}{r_1} + \frac{1}{r_2}$$



# Lois fondamentales de l'électrocinétique

## Théorème de Kennelly

Le théorème de Kennelly, permet la transformation d'un montage de dipôles de type triangle en montage de type étoile ou visse versa. Ce théorème est utile dans le cas où l'on souhaite simplifier des schémas. En réalité il s'agit surtout d'équations simples permettant une équivalence de montage.

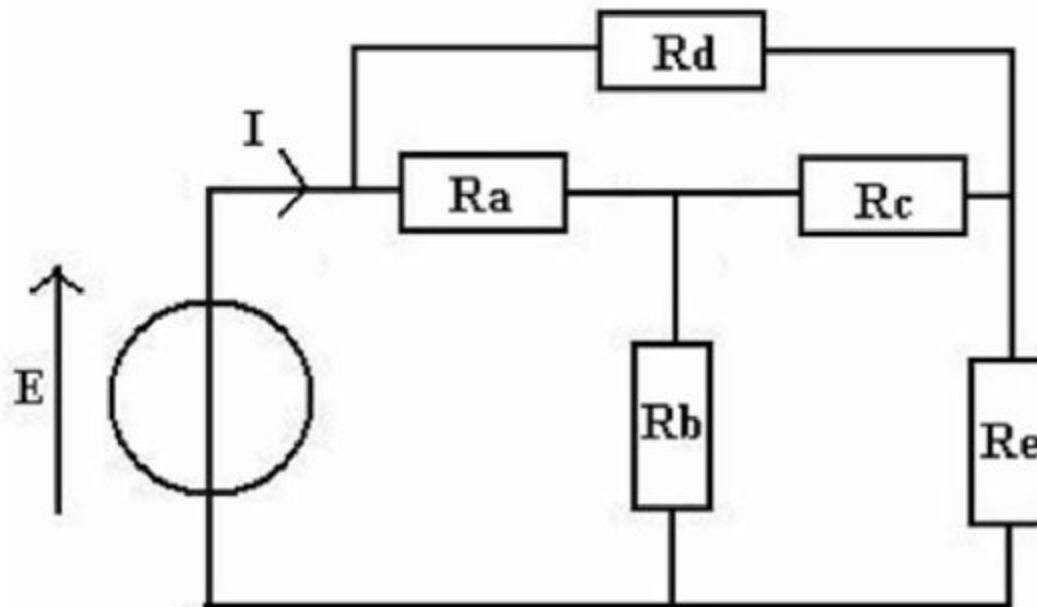


# Lois fondamentales de l'électrocinétique

## Application

## Théorème de Kennelly

Trouvez la représentation en circuit équivalente à la structure suivante:



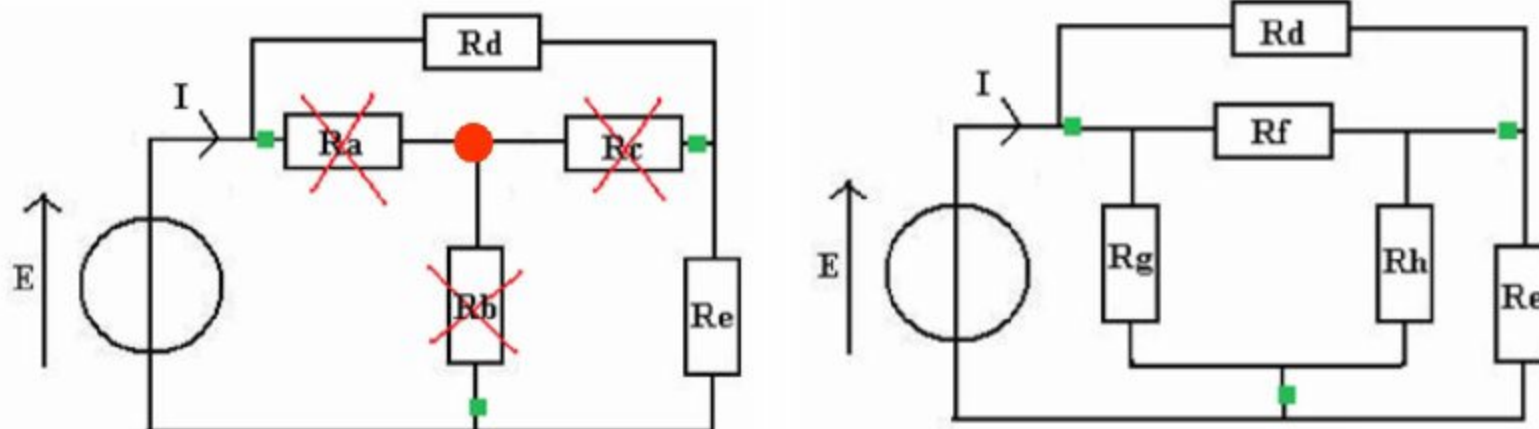
# Lois fondamentales de l'électrocinétique

## Application

### Théorème de Kennelly

Nous allons simplifier le schéma en remplaçant l'étoile ( $R_a$ ,  $R_b$  et  $R_c$ ) par un triangle ( $R_f$ ,  $R_g$  et  $R_h$ ). Parfois les montages sont très complexes ainsi il faut procéder méthodiquement, marquer les points de l'étoile (points verts), rayer les trois résistances à modifier puis relier les points avec de nouvelles résistances ( $R_f$ ,  $R_g$  et  $R_h$ ).

Nous notons la disparition du nœud central de l'étoile (point rouge), attention Kennelly ne s'applique pas si ce nœud est connecté à un 4ème élément.





# Lois fondamentales de l'électrocinétique

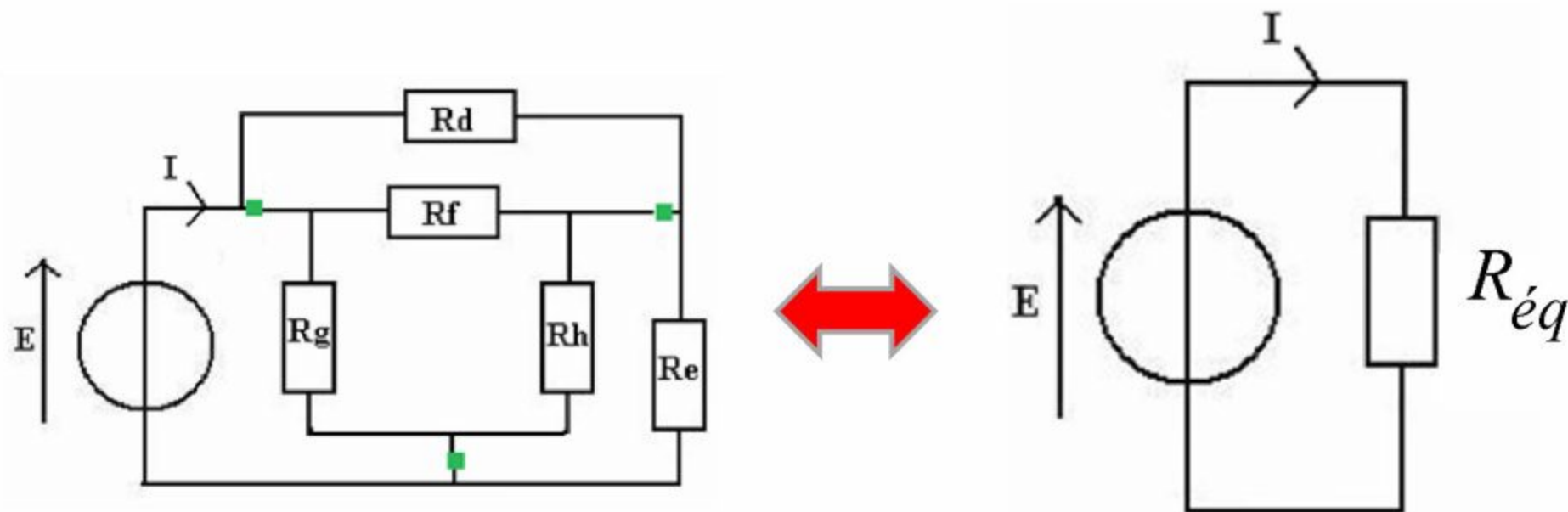
## Application

## Théorème de Kennelly

A partir de là,  $R_{\text{éq}} = \{[(R_d \text{ parallèle } R_f) \text{ en série avec } (R_h \text{ parallèle } R_e)] \text{ parallèle } R_g\}$ .

Autrement:

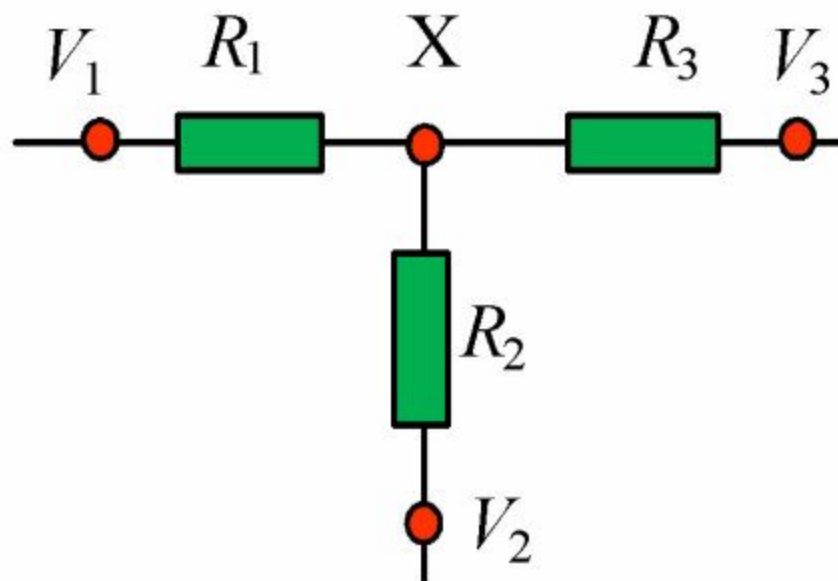
$$R_{\text{éq}} = \{[(R_d // R_f) + (R_h // R_e)] // R_g\}$$



# Lois fondamentales de l'électrocinétique

## Théorème de Millman

Il permet de trouver le potentiel d'un point du circuit lorsqu'on connaît les autres.

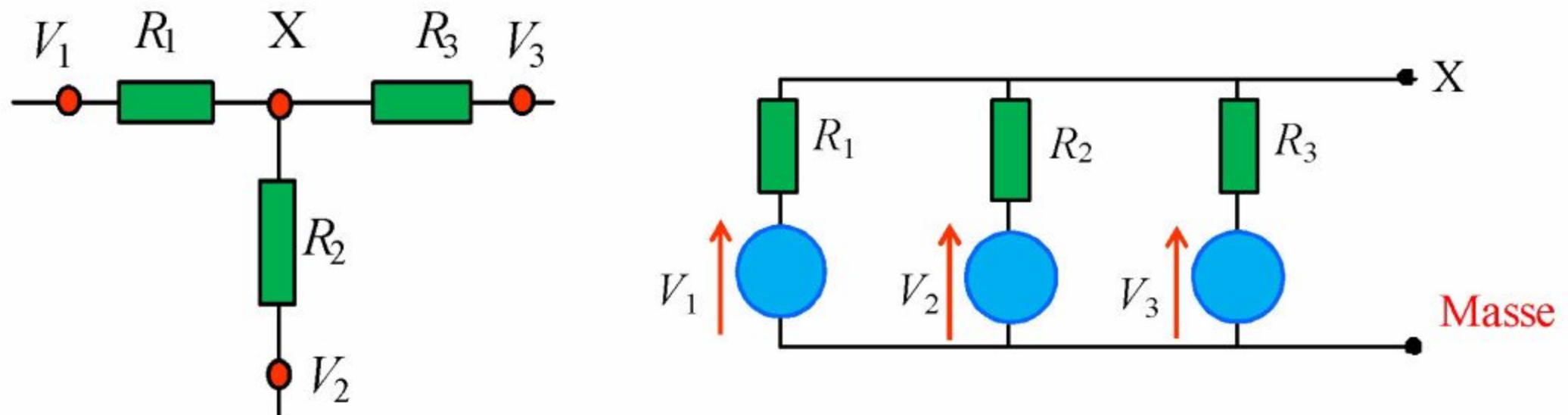


$$V_X = \frac{\frac{V_1}{R_1} + \frac{V_2}{R_2} + \frac{V_3}{R_3}}{\frac{1}{R_1} + \frac{1}{R_2} + \frac{1}{R_3}}$$

# Lois fondamentales de l'électrocinétique

## Théorème de Millman

La démonstration est immédiate à l'aide de la modélisation par un ensemble de 3 générateurs en parallèle :

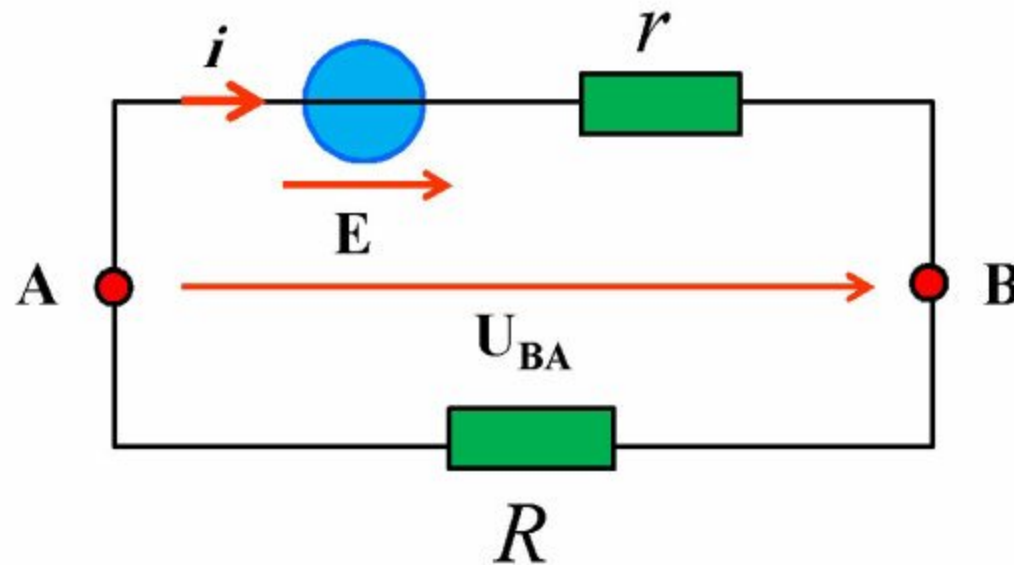


$$V_X = \frac{\sum_{k=1}^N \frac{V_k}{R_k}}{\sum_{k=1}^N \frac{1}{R_k}}$$



# Lois fondamentales de l'électrocinétique

## Théorème de Pouillet



$$U_{BA} = E - ri = Ri$$

$$i = \frac{E}{r + R}$$

## Lois fondamentales de l'électrocinétique

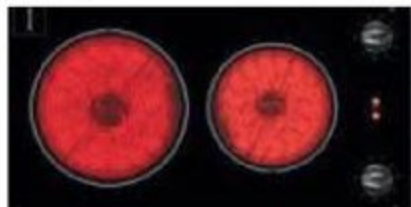


### Effet Joule

Un courant électrique est un déplacement d'électrons libres dans un matériau conducteur. Lorsqu'ils se déplacent les électrons entrent en collision avec les atomes formant le matériau et donc ceux-ci se mettent à vibrer. Ces atomes étant liés entre eux, les vibrations s'amplifient dans tout le matériau, et donc sa température (qui est une mesure de leur agitation) augmente.

**Cet échauffement du conducteur lors du passage du courant électrique s'appelle l'effet Joule**

plaques de cuisson



radiateur électrique



Grille-pain



fer à repasser



# Lois fondamentales de l'électrocinétique

## Effet Joule

### Energie électrique ou travail

Le déplacement d'une charge  $Q$  entre deux points  $A$  et  $B$  avec  $V_A$  et  $V_B$  les potentiels correspondants, s'accompagnent du travail électrique :

$$W_A^B = Q \cdot (V_A - V_B)$$

### Puissance électrique

Si le déplacement se fait à travers une résistance  $R$ .

$$R = \frac{V_A - V_B}{I}$$



# Lois fondamentales de l'électrocinétique

## Effet Joule

### Energie électrique ou travail

La loi de Joule décrit le phénomène de l'effet Joule : l'énergie calorifique (en joule) dégagée par un conducteur électrique de résistance  $R$  (en ohm) traversé par un courant  $I$  (en ampère) pendant un temps  $t$  (en seconde) est donnée par la relation suivante :

$$W_A^B = Q.(V_A - V_B) = I.t.R. \quad I = R.I^2.t \quad \text{Loi de joule.}$$

Le travail par unité de temps est la puissance :

$$P = R.I^2 = \frac{V^2}{R}$$

$$Q = I.t$$

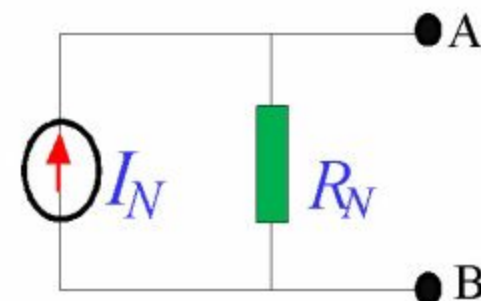
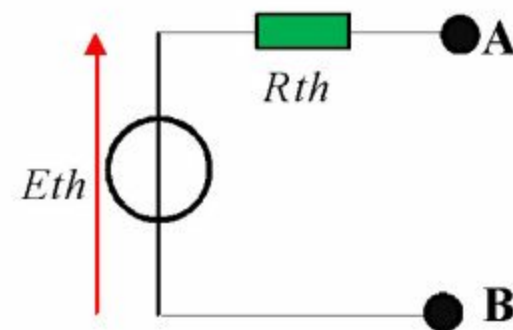
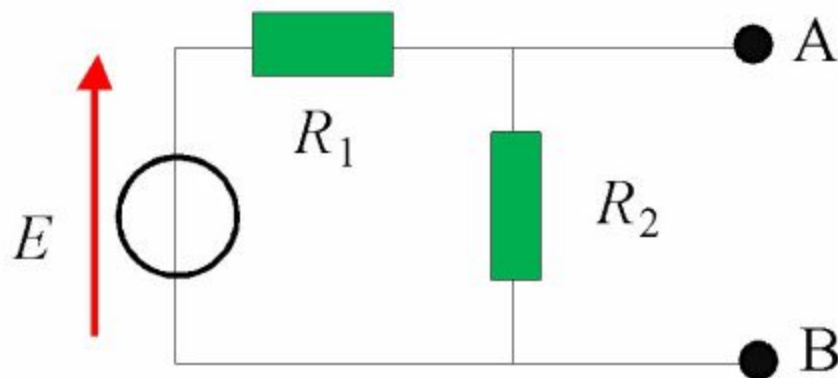
$$V_A - V_B = R.I$$

# Lois fondamentales de l'électrocinétique

## Théorème de Thévenin et de Norton.

Toute portion de circuit comprise entre 2 bornes **A** et **B** et qui ne contient que des éléments linéaires peut être modélisée par un unique générateur équivalent de Thévenin ou de Norton.

### Exemple :



# Lois fondamentales de l'électrocinétique

## Théorème de Thévenin.

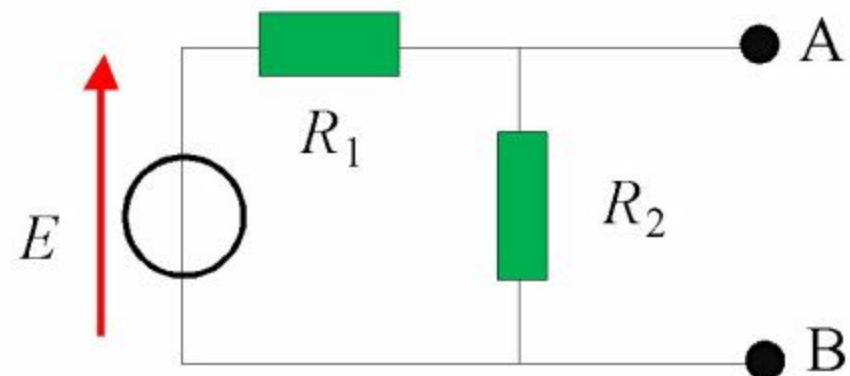
### Valeur à donner à $E_{TH}$

C'est la même que la valeur de la tension existant "à vide" entre **A** et **B**, c'est à dire celle que relèverait un voltmètre idéal placé entre les bornes A et B.

Pour l'exemple précédent on a :

$$E_{TH} = \frac{R_2}{R_1 + R_2} \cdot E$$

diviseur de tension.



$$R_{TH} = R_1 // R_2 = \frac{R_1 + R_2}{R_1 R_2}$$



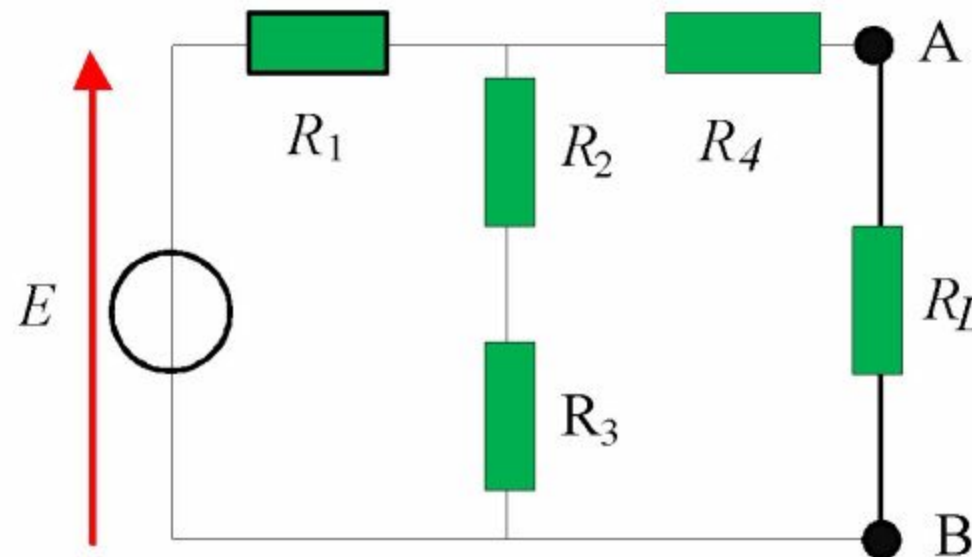
# Lois fondamentales de l'électrocinétique

## Théorème de Thévenin.

### Application

Déterminer  $E_{th}$  et  $R_{th}$  correspondants à la représentation en circuit équivalente à la structure suivante:

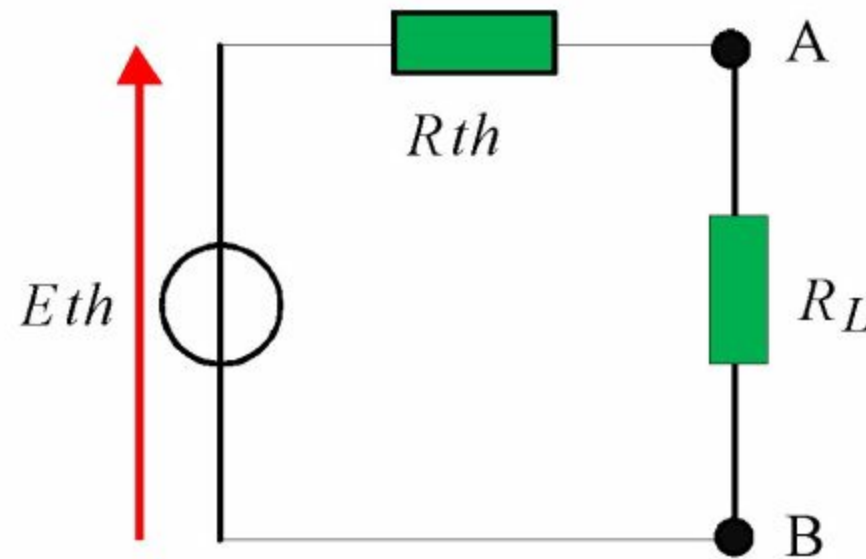
$$\begin{aligned} E &= 100V \\ R_1 &= 20\Omega \\ R_2 &= 3\Omega \\ R_3 &= 2\Omega \\ R_4 &= 10\Omega \end{aligned}$$



# Lois fondamentales de l'électrocinétique

## Théorème de Thévenin.

### Application



$$E_{TH} = \frac{R_2 + R_3}{R_1 + R_2 + R_3} \cdot E = \frac{3 + 2}{3 + 2 + 20} \cdot 100 = \frac{500}{25} = 20V$$

$$R_{TH} = R_1 // (R_2 + R_3) + R_4 = \frac{20 \cdot (3 + 2)}{20 + (3 + 2)} + 10 = 4 + 10 = 14\Omega$$

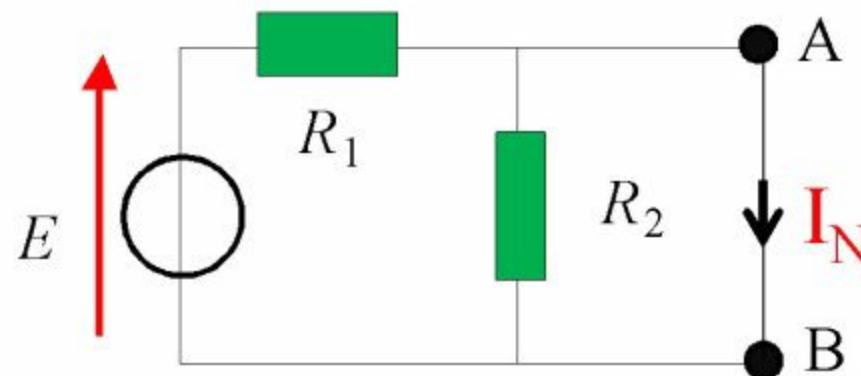
# Lois fondamentales de l'électrocinétique

## Théorème de Norton.

### Valeur à donner à $I_N$

C'est celle de l'intensité qui circulerait à travers un fil reliant les bornes **A** et **B** c'est à dire celle mesurée par un ampèremètre idéal placé entre **A** et **B**.

Dans notre exemple on obtient :



$$\text{soit : } I_N = \frac{E}{R_1} \quad (R_2 \text{ étant court-circuitée.})$$



## Lois fondamentales de l'électrocinétique

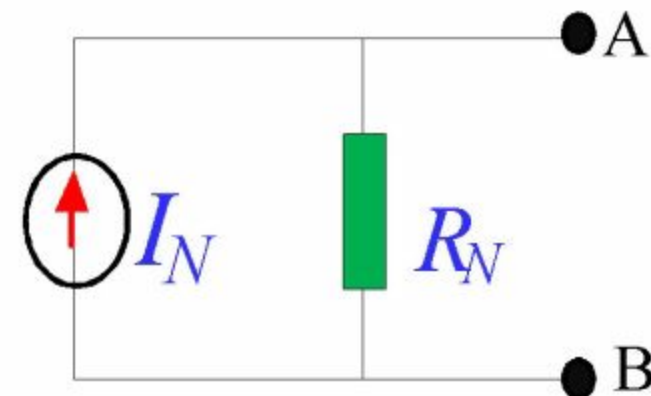
### Théorème de Norton.

#### Pour calculer le circuit Norton équivalent :

On calcule le courant entre les bornes  $A$  et  $B$  ( $I_{AB}$ ), quand les bornes  $A$  et  $B$  sont court-circuitées, c'est-à-dire quand la charge est nulle entre  $A$  et  $B$ . **Ce courant est  $I_N$ .**

La tension de sortie  $V_{AB}$  est calculée, quand aucune charge externe n'est connectée c'est-à-dire avec une résistance infinie entre  $A$  et  $B$ .  $R_N$  est égal à  $V_{AB}$  divisé par  $I_N$ .

Le circuit équivalent consiste en une source de courant  $I_N$  en parallèle avec une résistance  $R_N$ .



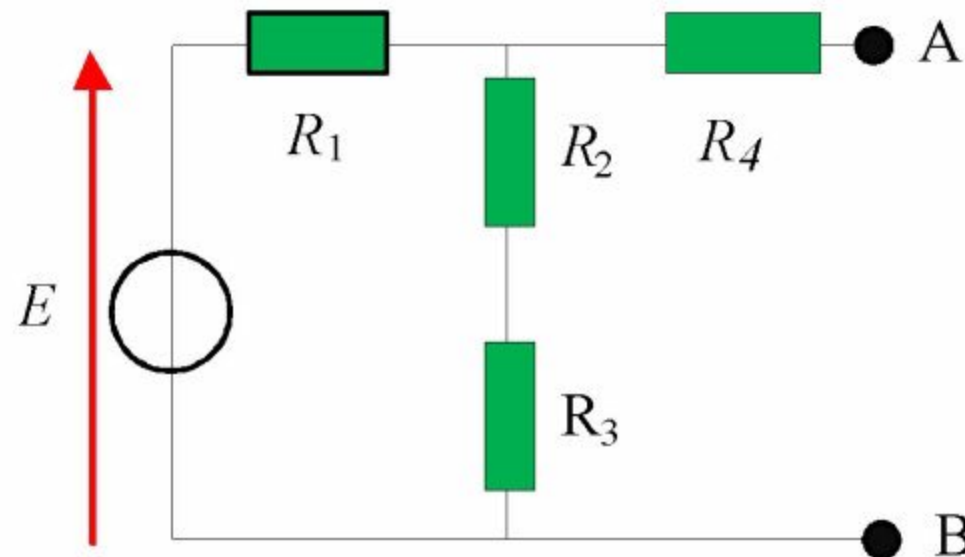
# Lois fondamentales de l'électrocinétique

## Théorème de Norton.

### Application

Déterminer  $I_N$  et  $R_N$  correspondant à la représentation en circuit équivalente à la structure suivante:

$$\begin{aligned} E &= 15V \\ R_1 &= 2k\Omega \\ R_2 &= 1k\Omega \\ R_3 &= 1k\Omega \\ R_4 &= 1k\Omega \end{aligned}$$



# Lois fondamentales de l'électrocinétique

## Théorème de Norton.

### Application

$$R_N = R_1 // (R_2 + R_3) + R_4 = \frac{2 \times (1+1)}{2 + (1+1)} + 1 = 1 + 1 = 2k\Omega$$

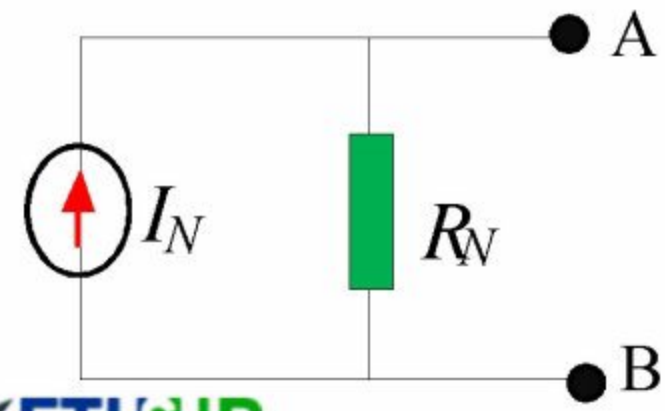
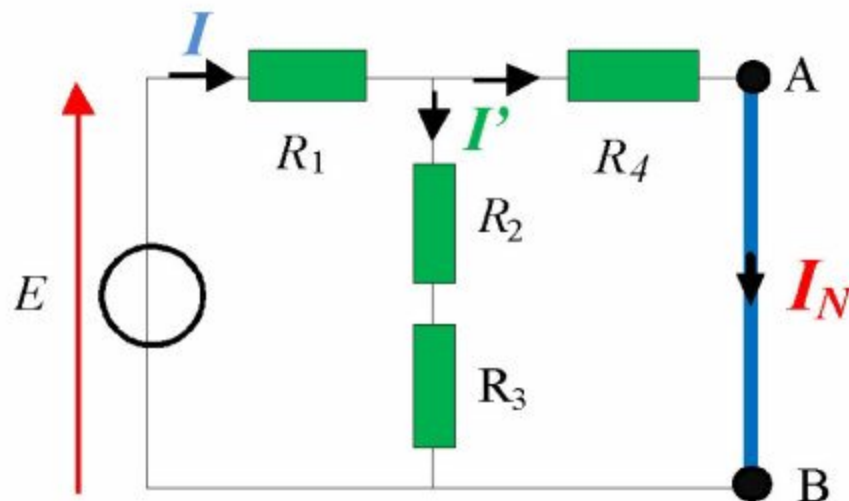
$$E = (R_1 + (R_2 + R_3) // R_4) \cdot I$$

$$I = 15 / (2 + (1+1) \times 1 / (1+1) + 1) \cdot 10^{-3} = 15 / (2 + 2/3) \cdot 10^{-3} = 45/8 \text{ mA} = 5.625 \text{ mA}$$

$$I' = \frac{E - R_1 I}{R_2 + R_3} = ((15 - 2 \times 5.625) / (1+1)) \cdot 10^{-3} = 1.875$$

$$I_N = I - I' = 5.625 - 1.875 = 3.75 \text{ mA}$$

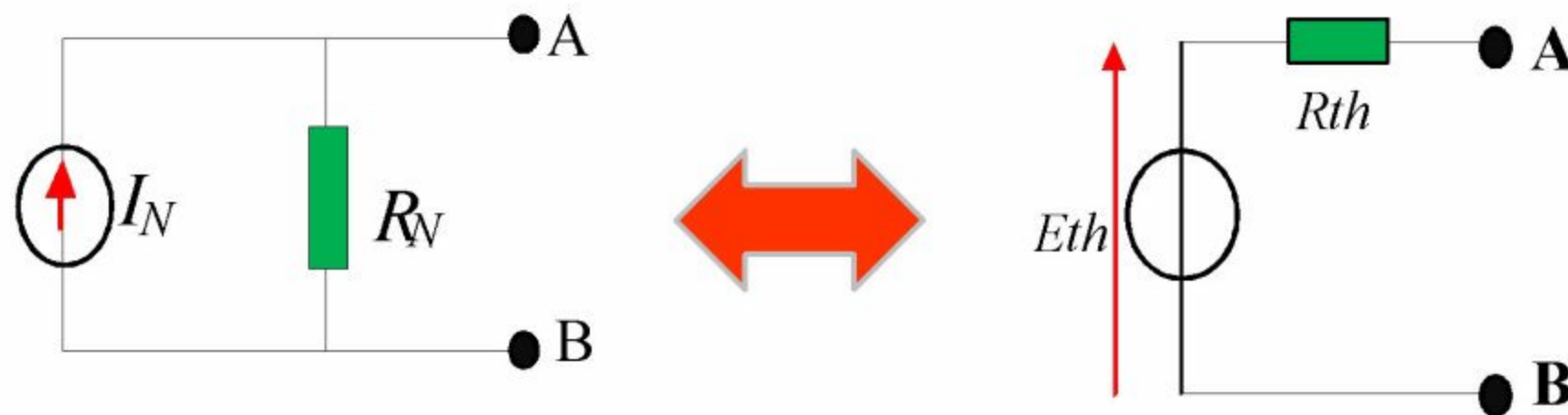
$$I' = \frac{E - R_1 I}{R_2 + R_3}$$





# Lois fondamentales de l'électrocinétique

## Théorème de Thévenin et de Norton.



Chimie Minérale  
Informatique  
Cours  
Multimedia  
Biologie  
Electricité  
Chimie  
Programme  
Contrôles Continus  
Exercices  
Physique  
Travaux Dirigés  
Mécanique  
Langues  
Corrigés  
Analyse  
Economie  
Travaux Pratiques  
Mathématiques  
Résumés  
Travaux Dirigés  
Méc  
Algèbre  
Livres  
Optique  
Diapo  
Droit  
Divers  
Bureautique  
MTU

et encore plus..